

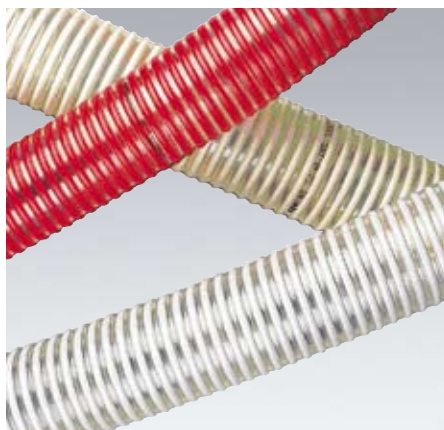
Thermoclean® 100

Reinigungsschlauch zur Benutzung in der Lebensmittelindustrie, Schlachthäusern etc. Aussendecke abweisend gegenüber tierischen, pflanzlichen und mineralischen Fetten. Stoss-, druck- und trittbeständig.

Seele PVC, weich, glatt, weiss
 Einlagen Polyesterseeleneinlage
 Decke PVC, weich, glatt, blau
 Temperaturen -15 °C bis +100 °C
 Rollenlänge (VE) 20 bzw. 40 m

Teile- nummer	ID mm	AD mm	Betriebsdruck bar	Biegeradius mm	Gewicht kg/m	CHF/m ab VE
177737	13	20	20	95	0,305	5.95
177741	16	25	20	120	0,360	6.95
177746	19	28	20	145	0,410	8.10
177748	25	35	20	190	0,585	9.60

Dazu passenden Verschraubungen finden Sie im Kapitel 7 und 8.
 Dazu passenden Schlauchbriden finden Sie im Kapitel 7.



Spirabel Milch PVC Saug- und Druckschlauch

Spirabel ist ein leichter, flexibler Saug- und Druckschlauch. Die Hart-PVC-Spirale garantiert Formstabilität des Schlauches, auch unter Vakuum Einsatz. Der Schlauch besitzt eine gute Widerstandsfähigkeit auch bei hohen Bewegungszyklen.

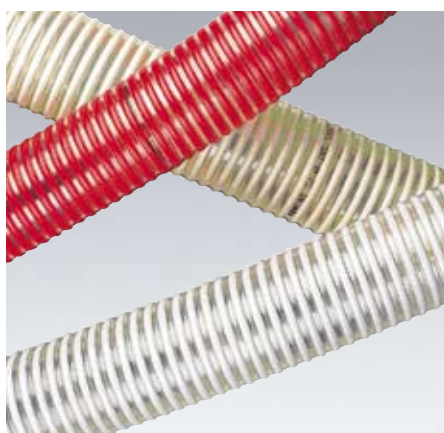
Sehr gute Sichtkontrolle der zu fördernden Medien beim transparenten Spiralschlauch. Die glatte Aussenwand erleichtert die Montage der Armaturen.

Der Schlauch ist geeignet für die milchverarbeitende Lebensmittelindustrie. Geeignet auch für Alkohol bis 50% bei 40°C.

Wandung Weich-PVC, transparent, glatt
Spirale Hart-PVC, weiss
Temperaturbereich . . . -15 °C bis +60 °C
Rollenlänge (VE) 25 / 50 m

Teile-nummer	ID mm	AD mm	Betriebsdruck bar	Rollenlänge m	Gewicht kg/m	CHF/m ab VE
362831	25	30	7	50	0,31	3.35
362832	32	38	6	50	0,40	4.30
319133	40	46	6	50	0,53	5.30
362833	50	56,5	5	50	0,75	7.70
362834	63	70	5	50	0,97	10.00

Weitere Dimensionen auf Anfrage lieferbar.



Spirabel Wein PVC Saug- und Druckschlauch

Sehr widerstandsfähiger Absaugschlauch für Getränke und alkoholhaltige Flüssigkeiten. Durch eine kälteflexible PVC-Mischung bleibt der Schlauch auch bei niedrigen Temperaturen sehr flexibel. Die glatte Innenseele garantiert einen guten Durchfluss und verhindert Ablagerungen.

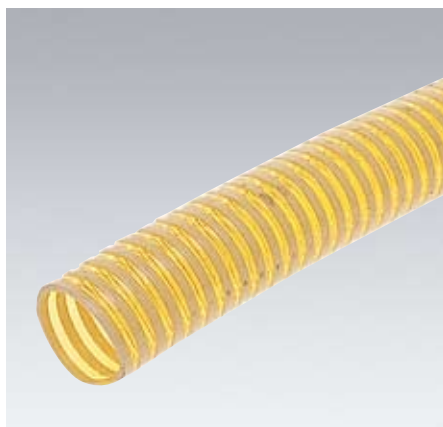
Die Aussenwand ist ebenfalls glatt zur vereinfachten Einbindung der Armaturen. Geeignet für den Einsatz von bis zu 50% Alkohol bei 40°C.

Wandung Weich-PVC, transparent, glatt
Spirale Hart-PVC, rot
Temperaturbereich . . . -15 °C bis +60 °C
Rollenlänge (VE) 25 / 50 m

Teile-nummer	ID mm	AD mm	Betriebsdruck bar	Rollenlänge m	Gewicht kg/m	CHF/m ab VE
362877	40	48,5	7	50	0,72	8.30
362879	50	56,5	7	50	1,05	11.25
362881	63	73,5	6	25	1,39	14.75

Weitere Dimensionen auf Anfrage lieferbar.

PVC-Spiralschlauch, Lebensmittelbeständig



Luisiana PVC Saug- und Druckschlauch

Leichter, flexibler und knickfester PVC-Spiralsaug- und Druckschlauch mit Hart-PVC-Spirale, in lebensmittelbeständiger Ausführung. Für Bier, Wein, Essig usw., leicht zu reinigen, wetterfest und beständig gegen viele Chemikalien.

Vakuumbelastung... bis 7 mWS bei 18 °C, ab ID 110 bis 5 mWS bei 18 °C
 Temperaturbereich... -5 °C bis +60 °C
 Rollenlänge (VE)... bis ID 75 mm: 50 m ab ID 80 mm: 25 m
 Farbe... gelb-transparent mit weisser Spirale

Teilenummer	ID mm	AD mm	Betriebsdruck bar	Biegeradius mm	Gewicht kg/m	CHF/m ab VE
169566	25	30	7,0	140	0,28	6.60
181479	32	38	7,0	180	0,38	8.15
189793	40	47,6	6,0	180	0,61	9.80
187220	50	58,2	5,0	220	0,81	13.80
302287	63	71	5,0	285	1,05	17.35
124557	75	85,4	4,0	350	1,38	21.95

* auf Bestellung

ID 25-200 mm auch in schwerer Ausführung lieferbar.



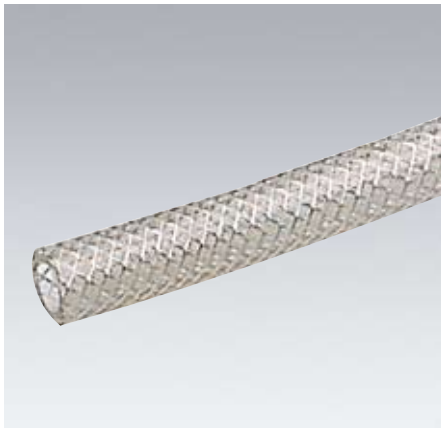
Higiflex Lebensmittel PVC/PU-Spiralschlauch

Flexibler, leichter Schlauch aus PVC mit harter, schlagfester PVC-Spirale. Abriebfeste Seele aus Polyurethan. Sie verhindert jede Beeinträchtigung der Medien durch Fremdgeruch. Geeignet zur Durchleitung von pulvrigen, granulösen oder flüssigen Lebensmittel wie Öle oder sonstigen fetthaltigen Produkten. Dank seiner spiegelblanken Seele erreicht Higiflex eine extrem hohe Durchflussleistung.

Seele... Polyurethan (PU), glatt, transparent
 Einlagen... Spirale aus Hart-PVC, orangefarbt, durchscheinend
 Decke... PVC, glatt, transparent
 Temperaturen... -15 °C bis +60 °C
 Rollenlänge (VE)... 50 m

Teilenummer	ID mm	AD mm	Betriebsdr. bar	Vakuum 20 °C m WS	Biegeradius mm	Rollenlänge m	Gewicht g/m	CHF/m ab VE
302662	32	40	7	9	144	50	0,540	17.60
302703	40	48	7	9	280	50	0,600	18.60
302660	50	59	7	9	350	50	0,850	26.10

Aufpreis Meterware 20 %.
 Andere Dimensionen auf Anfrage.



Wacoplast Super Weich-PVC-Schlauch mit Textileinlage

Flexibler, transparenter PVC-Schlauch mit Polyesterfaden-Einlage und glatter Schlauchseele. Mehrzweckschlauch in Lebensmittelqualität mit breitem Einsatzgebiet; z.B. Druckluft, Luft, Lebensmittel, Trinkwasser, Chemikalien, Abwasserreinigung in Labors und medizinischen Bereichen.

Wacoplast Super fällt auf durch seine hohe mechanische Festigkeit, äußerst geringem Durchflussverlust, sowie seine Vakuumbeständigkeit bis Ø 25 mm. Alkohole bis 50 Vol. %.

Seele PVC, glatt, transparent
 Decke PVC, glatt, transparent
 Farbe transparent, Farbe auf Anfrage
 Einlagen Polyestergeflecht
 Temperaturen -15 °C bis +60 °C
 Rollenlänge (VE) 25 m und 50 m, verpackt in Schrumpffolie

Teile- nummer	ID mm	AD mm	Betriebsdruck bar	Rollenlänge m	Gewicht kg/m	CHF/ m
302187	4	10	20	50	0,085	1.35
302188	6	12	20	50	0,100	1.60
302190	8	14	20	50	0,125	1.90
302191	10	16	20	50	0,145	2.15
302192	12	19	20	50	0,215	3.50
302193	15	23	20	50	0,305	4.85
302194	19	27	20	50	0,350	5.80
302195	25	34	16	50	0,505	8.45
302197	32	42	12	50	0,705	11.75
302198	38	48	12	25	0,815	14.50
302199	50	64	9	25	1,485	24.25

Aufpreis Meterware bis ID 19 mm 15 %.
 Aufpreis Meterware ab ID 25 mm 20 %.
 Wacoplast ohne Einlage siehe Seite 65.



Wacoplast Weich-PVC-Schlauch

Flexibler, transparenter PVC-Schlauch mit glatter Schlauchseele. Mehrzweckschlauch in Lebensmittelqualität und breitem Einsatzgebiet. Z. B. Luft, Industriegase, Chemikalien, Lebensmittel, in Labors und medizinischen Bereichen. Wacoplast ist sehr biegsam und leicht, weist ein geringer Durchflussverlust auf. Er ist widerstandsfähig gegenüber gängigen Chemikalien in der Industrie. Nicht besonders geeignet für Öle und Fette, alkoholische Flüssigkeiten bis 50 Vol. %.

Material PVC, glatt,
 Farbe leicht bläulich, transparent
 Einlagen keine
 Temperaturen -15 °C bis +50 °C
 Rollenlänge 25 m und 50 m, verpackt in
 Schrumpffolie

Teile- nummer	ID mm	AD mm	Betriebsdruck bar	Rollenlänge m	Gewicht kg/m	CHF/ m
302135	2	4	3	100	0,011	0.25
302136	3	5	3	50	0,015	0.30
302138	3	6	3	50	0,026	0.60
302139	4	6	3	50	0,019	0.35
302140	4	7	3	50	0,032	0.60
302141	4	8	3	50	0,047	0.75
302142	5	7	3	50	0,024	0.40
302143	5	8	3	50	0,038	0.65
302145	6	9	3	50	0,042	0.65
302146	6	10	3	50	0,060	0.85
302147	6	12	3	50	0,106	1.60
302148	7	10	3	50	0,050	0.75
302149	7	11	3	50	0,070	0.95
302150	8	12	3	50	0,078	1.30
302151	8	14	3	50	0,130	1.50
302152	9	13	3	50	0,083	1.30
302153	10	14	3	50	0,095	1.40
302154	10	16	3	50	0,142	2.05
302155	12	16	3	50	0,103	1.60
302156	12	17	3	50	0,134	1.60
302157	12	18	3	50	0,165	2.30
302158	13	19	3	50	0,175	2.45
302159	14	18	3	50	0,118	2.50
302160	15	21	3	50	0,198	2.55
302161	16	22	2	50	0,209	2.95
302163	18	24	2	50	0,231	3.20
302164	19	24	2	50	0,198	2.75
302165	20	26	2	50	0,252	3.15
302166	22	28	1	50	0,280	3.80
302167	25	31	1	50	0,307	4.25
302168	25	33	1	50	0,425	6.00
302170	27	33	1	50	0,330	4.50
302171	30	37	1	50	0,430	5.70
302172	32	40	1	25	0,531	7.10
302174	35	42	1	25	0,496	6.70
302175	35	45	1	25	0,735	10.05
302177	40	50	1	25	0,826	11.20
302179	50	60	1	25	1,010	13.60
302180	60	70	1	25	1,200	16.45

Aufpreis Meterware 30 %.
 PVC-Schlauch mit Einlage siehe Seite 64.
 Weitere Abmessungen auf Anfrage lieferbar.



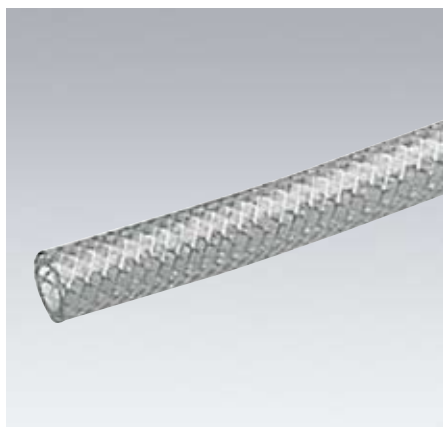
Wacoplast AL Melkmaschinenschlauch

Witterungsbeständiger, flexibler, leichter einschichtig gegossener PVC-Schlauch mit glatter Schlauchseele. Mehrzweckschlauch in Lebensmittelqualität. Breites Einsatzgebiet wie z. B. Luft und Industriegase, gängige Chemikalien, Lebensmittel, in Labors, der Medizin etc. Äußerst geringer Durchflussverlust. Alkoholische Flüssigkeiten bis 50 % Vol. Keine fetthaltigen Substanzen wie Fette und Öle.

Material PVC, lebensmittelecht
 Einlagen keine
 Temperaturen 0 °C bis +40 °C
 zur Reinigung kurzzeitig bis +80 °C
 Rollenlänge (VE) 25 m in Schrumpffolie verpackt

Teilenummer	ID mm	AD mm	Betriebsdruck bar	Rollenlänge m	Gewicht kg/m	CHF/m
302289	12	22	6	25	0,317	5.00
302290	14	24	6	25	0,355	5.50
194552	16	26	6	25	0,392	5.85

Aufpreis Meterware 20 %.



Siwa HTS Silikon-Hochtemperaturschlauch

Silikon-Hochtemperaturschlauch mit Gewebeeinlagen aus Seide. Anzuwenden in Industrie und Gewerbe. Die starke Einlage macht den Schlauch besonders knickfest und robust. Der Silikonaußenmantel schützt vor Beschädigung und Verschmutzung.

Seele Silikon-Elastomer, glatt, transparent
 Einlagen Glasseele geflochten
 Decke Silikon, glatt, transparent
 Temperaturen bis 200 °C
 Lebensmittelqualität: . . BGA XV (Bg VV), FDA § 177.2600
 Rollenlänge (VE) 25 m

Teile-nummer	ID mm	AD mm	Betriebsdruck bar	Rollenlänge m	CHF/m ab VE
302212	6,0	12,0	25	25	15.70
302213	8,0	15,0	20	25	21.05
302214	10,0	17,0	18	25	24.70
302215	12,5	19,5	18	25	34.50
302216	16,0	26,0	15	25	59.50
302217	19,0	30,0	15	25	74.50
302218	25,0	37,0	10	25	104.00
302219	38,0	52,0	8	25	179.00

Aufpreis Meterware 20 %.
 Silikon-Schläuche ohne Gewebeeinlage siehe Seite 68.



Siwa Silikon-Kautschukschlauch transparent

Spezialschlauch für den medizinisch-technischen Bereich. Anwendbar im Maschinen- und Quetschpumpenbau, in der Labor-, Geräte-, Apparate-, Luftfahrttechnik, in der Industrie allgemein, in der Chemie, der Medizin, in Spitälern, Bauunternehmungen, in der Elektro-, Glas- und Stahlindustrie. Nur für drucklosen Durchlauf!

Material Silikon-Spezialkautschuk
 Einlagen keine
 Temperaturen Heissluft bis +200 °C
 Dampfersterilisation +134 °C
 Rollenlänge (VE) 25 m

Teile- nummer	Dimension ID/mm	Dimension AD/mm	Rollen- länge	CHF/m ab VE
302094	1,0	2,0	25	0.70
302095	1,0	2,5	25	1.05
302096	1,0	3,0	25	0.95
302097	1,6	4,8	25	4.10
302098	2,0	3,0	25	0.80
302099	2,0	4,0	25	1.15
302100	2,0	6,0	25	2.55
302101	3,0	4,0	25	0.90
302102	3,0	5,0	25	1.50
302103	3,0	6,0	25	2.45
302104	3,0	7,0	25	3.10
302105	3,2	6,4	25	3.70
302106	4,0	6,0	25	1.85
302107	4,0	7,0	25	2.75
302130	4,0	10,0	25	7.30
302111	5,0	7,0	25	2.20
302112	5,0	8,0	25	3.25
302113	5,0	9,0	25	4.35
302114	6,0	8,0	25	2.55
302115	6,0	9,0	25	3.70
302116	6,0	10,0	25	5.05
302117	6,0	12,0	25	8.05
302118	6,4	9,6	25	5.90
302119	7,0	10,0	25	4.00
302120	8,0	11,2	25	6.60
302121	8,0	12,0	25	6.15
302122	8,0	16,0	25	10.60
302123	10,0	14,0	25	7.20
302124	12,0	16,0	25	8.25
302125	15,0	21,0	25	15.35
302126	18,0	24,0	25	17.85
302127	20,0	26,0	25	22.30
302128	25,0	33,0	25	27.20

Aufpreis Meterware 20 %.
 Andere Dimensionen auf Anfrage.
 Silikon-Schlauch mit Gewebeeinlage siehe Seite 67.